



Professional **HEAVY DUTY**

GGG 30 LS | GGS 30 LPS | GGS 30 S

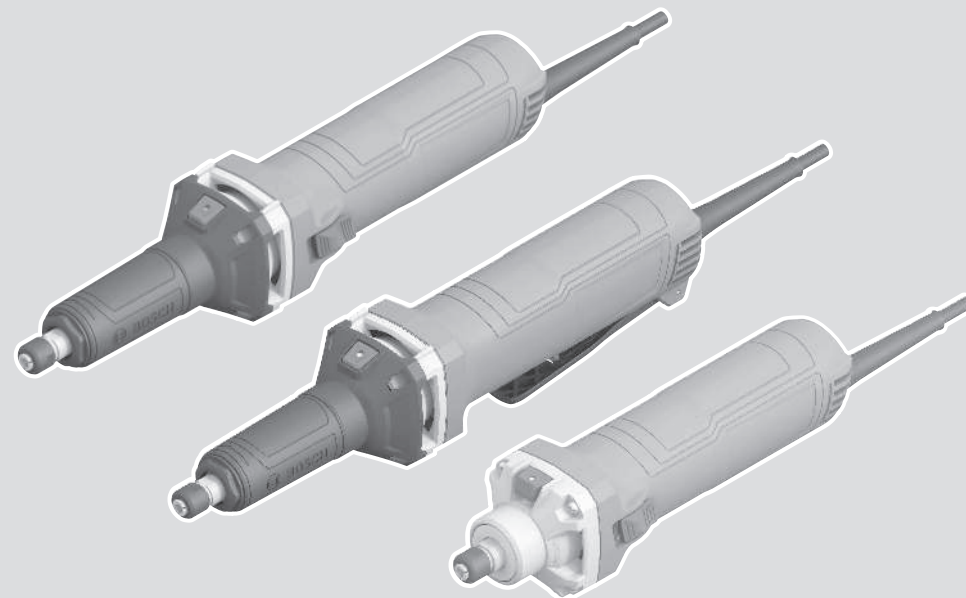
Robert Bosch Power Tools GmbH
70538 Stuttgart
GERMANY

www.bosch-pt.com

1 609 92A 8C3 (2026.05) 0 / 15



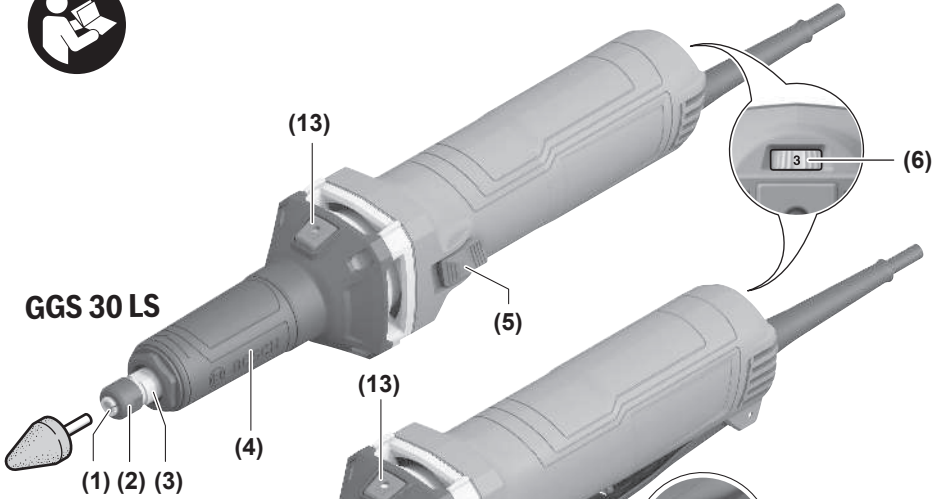
1 609 92A 8C3



it Istruzioni originali

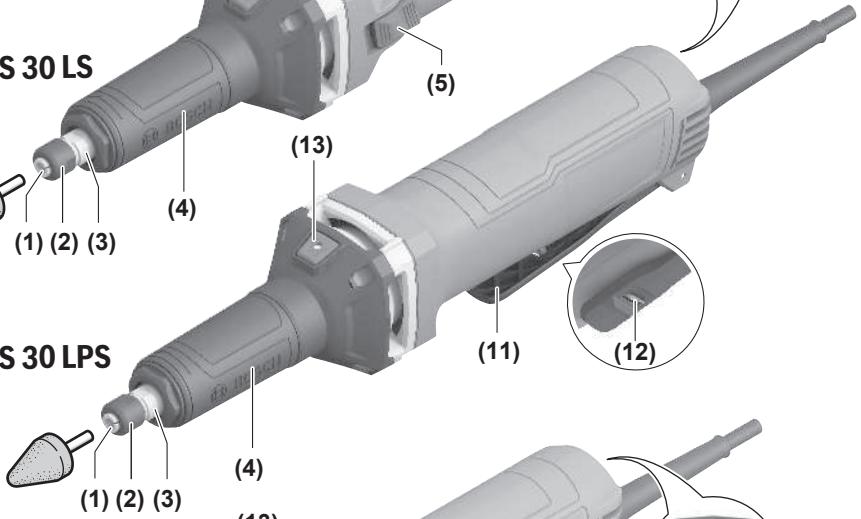




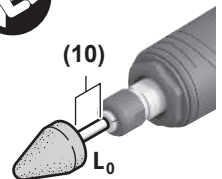
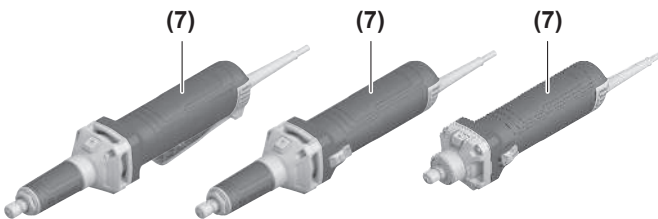
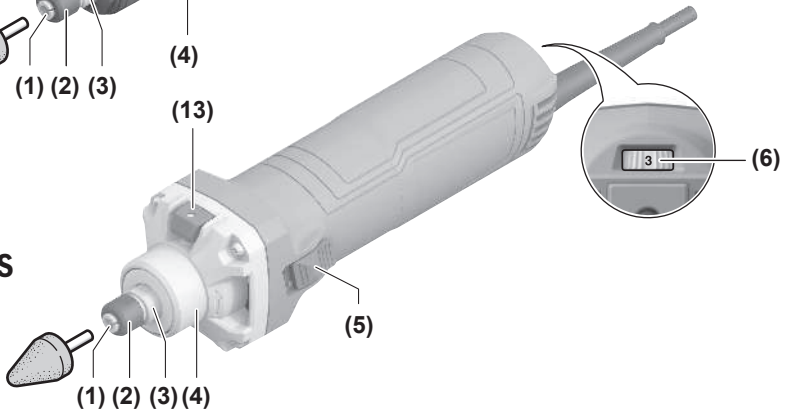


GGs 30 LS

GGs 30 LPS



GGs 30 S





Italiano

Avvertenze di sicurezza

Avvertenze generali di sicurezza per elettrodomestici

⚠ ATTENZIONE Leggere tutte le avvertenze di pericolo, le istruzioni operative, le figure e le specifiche fornite in dotazione al presente elettrodomestico. Il mancato rispetto di tutte le istruzioni sottolencate potrà comportare il pericolo di scosse elettriche, incendi e/o gravi lesioni.

Conservare tutte le avvertenze di pericolo e le istruzioni operative per ogni esigenza futura.

Il termine "elettrodomestico" riportato nelle avvertenze fa riferimento ai dispositivi dotati di alimentazione elettrica (a filo) o a batteria (senza filo).

Sicurezza della postazione di lavoro

- ▶ **Conservare l'area di lavoro pulita e ben illuminata.** Zone disordinate o buie possono essere causa di incidenti.
- ▶ **Evitare di impiegare l'elettrodomestico in ambienti soggetti al rischio di esplosioni nei quali siano presenti liquidi, gas o polveri infiammabili.** Gli elettrodomestici producono scintille che possono far infiammare la polvere o i gas.
- ▶ **Tenere lontani i bambini ed altre persone durante l'impiego dell'elettrodomestico.** Eventuali distrazioni potranno comportare la perdita del controllo sull'elettrodomestico.

Sicurezza elettrica

- ▶ **La spina di allacciamento alla rete dell'elettrodomestico deve essere adatta alla presa. Evitare assolutamente di apportare qualsivoglia modifica alla spina. Non utilizzare spine adattatrici con elettrodomestici dotati di collegamento a terra.** Le spine non modificate e le prese adatte allo scopo riducono il rischio di scosse elettriche.
- ▶ **Evitare il contatto fisico con superfici collegate a terra, come tubi, radiatori, fornelli elettrici e frigoriferi.** Sussiste un maggior rischio di scosse elettriche nel momento in cui il corpo è messo a massa.
- ▶ **Custodire l'elettrodomestico al riparo dalla pioggia o dall'umidità.** La penetrazione dell'acqua in un elettrodomestico aumenta il rischio di una scossa elettrica.
- ▶ **Non usare il cavo per scopi diversi da quelli previsti. Non usare il cavo per trasportare o appendere l'elettrodomestico, né per estrarre la spina dalla presa di corrente. Non avvicinare il cavo a fonti di calore, olio, spigoli taglienti e parti della macchina in movimento.** I cavi danneggiati o aggrovigliati aumentano il rischio d'insorgenza di scosse elettriche.
- ▶ **Se si utilizza l'elettrodomestico all'aperto, impiegare un cavo di prolunga adatto per l'uso all'esterno.** L'uso di un cavo di prolunga omologato per l'impiego all'esterno riduce il rischio d'insorgenza di scosse elettriche.

- ▶ **Qualora non fosse possibile evitare di utilizzare l'elettrodomestico in un ambiente umido, usare un interruttore di protezione dalle correnti di guasto (RCD).** L'uso di un interruttore di sicurezza riduce il rischio di una scossa elettrica.

Sicurezza delle persone

- ▶ **Quando si utilizza un elettrodomestico è importante restare vigili, concentrarsi su ciò che si sta facendo ed operare con giudizio. Non utilizzare l'elettrodomestico in caso di stanchezza o sotto l'effetto di droghe, alcool o medicinali.** Un attimo di distrazione durante l'uso dell'elettrodomestico può essere causa di gravi incidenti.
- ▶ **Utilizzare gli appositi dispositivi di protezione individuali. Indossare sempre gli occhiali protettivi.** L'impiego, in condizioni appropriate, di dispositivi di protezione quali maschera antipolvere, scarpe antinfortunistiche antiscivolo, elmetto di protezione, protezioni acustiche, riduce il rischio di infortuni.
- ▶ **Evitare l'accensione involontaria dell'elettrodomestico. Prima di collegare l'elettrodomestico all'alimentazione di corrente e/o alla batteria, prima di prenderlo o trasportarlo, assicurarsi che sia spento.** Tenendo il dito sopra l'interruttore mentre si trasporta l'elettrodomestico oppure collegandolo all'alimentazione di corrente con l'interruttore inserito, si vengono a creare situazioni pericolose in cui possono verificarsi seri incidenti.
- ▶ **Prima di accendere l'elettrodomestico togliere qualsiasi attrezzo di regolazione o chiave utilizzata.** Un accessorio oppure una chiave che si trovi in una parte rotante della macchina può provocare seri incidenti.
- ▶ **Evitare di assumere posture anomale. Mantenere appoggio ed equilibrio adeguati in ogni situazione.** In questo modo è possibile controllare meglio l'elettrodomestico in caso di situazioni inaspettate.
- ▶ **Indossare indumenti adeguati. Non indossare vestiti larghi, né gioielli. Tenere capelli e vestiti lontani da parti in movimento.** Vestiti larghi, gioielli o capelli lunghi potranno impigliarsi in parti in movimento.
- ▶ **Se l'utensile è dotato di un apposito attacco per dispositivi di aspirazione e raccolta polvere, accertarsi che gli stessi siano collegati ed utilizzati in modo conforme.** L'utilizzo di un'aspirazione polvere può ridurre lo sversarsi di situazioni pericolose dovute alla polvere.
- ▶ **Evitare che la confidenza derivante da un frequente uso degli utensili si trasformi in superficialità e vengano trascurate le principali norme di sicurezza.** Una mancanza di attenzione può causare gravi lesioni in una frazione di secondo.

Trattamento accurato ed uso corretto degli elettrodomestici

- ▶ **Non sottoporre l'elettrodomestico a sovraccarico. Utilizzare l'elettrodomestico adeguato per l'applicazione specifica.** Con un elettrodomestico adatto si lavora in modo migliore e più sicuro nell'ambito della sua potenza di prestazione.

- ▶ **Non utilizzare l'elettrotensile qualora l'interruttore non consenta un'accensione/uno spegnimento corretti.** Un elettrotensile con l'interruttore rotto è pericoloso e deve essere aggiustato.
- ▶ **Prima di eseguire eventuali regolazioni, sostituire accessori o riporre la macchina al termine del lavoro, estrarre sempre la spina dalla presa di corrente e/o togliere la batteria, se rimovibile.** Tale precauzione eviterà che l'elettrotensile possa essere messo in funzione involontariamente.
- ▶ **Riporre gli elettrotensili fuori della portata dei bambini durante i periodi di inutilizzo e non consentire l'uso degli utensili stessi a persone inesperte o che non abbiano letto le presenti istruzioni.** Gli elettrotensili sono macchine pericolose quando vengono utilizzati da persone non dotate di sufficiente esperienza.
- ▶ **Eseguire la manutenzione degli elettrotensili e relativi accessori.** Verificare la presenza di un eventuale disallineamento o inceppamento delle parti mobili, la rottura di componenti o qualsiasi altra condizione che possa pregiudicare il corretto funzionamento dell'elettrotensile stesso. Se danneggiato, l'elettrotensile dovrà essere riparato prima dell'uso. Numerosi incidenti vengono causati da elettrotensili la cui manutenzione è stata effettuata poco accuratamente.
- ▶ **Mantenere gli utensili da taglio affilati e puliti.** Gli utensili da taglio curati con particolare attenzione e con taglienti affilati s'inceppano meno frequentemente e sono più facili da condurre.
- ▶ **Utilizzare sempre l'elettrotensile, gli accessori e gli utensili specifici ecc. in conformità alle presenti istruzioni, tenendo conto delle condizioni di lavoro e delle operazioni da eseguire.** L'impiego di elettrotensili per usi diversi da quelli consentiti potrà dar luogo a situazioni di pericolo.
- ▶ **Mantenere impugnature e superfici di presa asciutte, pulite e prive di olio e grasso.** Impugnature e superfici di presa scivolose non consentono di manipolare e controllare l'utensile in caso di situazioni inaspettate.

Assistenza

- ▶ **Fare riparare l'elettrotensile da personale specializzato ed utilizzando solo parti di ricambio identiche.** In tale maniera potrà essere salvaguardata la sicurezza dell'elettrotensile.

Avvertenze di sicurezza per tutte le applicazioni

Avvertenze di sicurezza comuni per smerigliatura, levigatura o incisione:

- ▶ **Il presente elettrotensile è concepito per l'impiego come smerigliatrice, levigatrice o utensile da incisione.** Leggere tutte le avvertenze di sicurezza, le istruzioni, le illustrazioni e le specifiche fornite in dotazione al presente elettrotensile. Il mancato rispetto di tutte le istruzioni elencate di seguito può comportare il rischio di scosse elettriche, incendio e/o lesioni gravi.

- ▶ **Si consiglia di eseguire con il presente elettrotensile le operazioni quali spazzolatura, lucidatura o taglio.** Un impiego dell'elettrotensile per operazioni non previste può comportare pericoli e causare lesioni.
- ▶ **Non utilizzare accessori che non siano espressamente progettati e consigliati dal costruttore dell'utensile.** Il solo fatto che l'accessorio si possa inserire sull'elettrotensile non ne garantisce la sicurezza d'impiego.
- ▶ **Il numero di giri nominale degli accessori di levigatura dovrà essere almeno pari al numero di giri massimo riportato sull'elettrotensile.** Se utilizzati ad un numero di giri superiore a quello nominale, gli accessori di levigatura possono spezzarsi e proiettare parti.
- ▶ **Il diametro esterno e lo spessore dell'accessorio dovranno rientrare nella capacità nominale dell'elettrotensile.** Gli accessori non correttamente dimensionati non possono essere adeguatamente controllati.
- ▶ **Le dimensioni dell'alberino per dischi, rulli abrasivi e altri accessori devono essere adatte al mandrino o alla bussola dell'elettrotensile.** L'utilizzo di accessori non coincidenti con il fissaggio dell'elettrotensile comporterà funzionamento sbilanciato, vibrazioni eccessive e possibile perdita di controllo.
- ▶ **Se montati su mandrino, dischi, rulli abrasivi, lame o altri accessori andranno completamente inseriti nell'apposita bussola o pinza di serraggio.** In caso di serraggio inadeguato del mandrino, o di sbalzo eccessivo del disco, il disco montato potrebbe distaccarsi e venire proiettato a velocità elevata.
- ▶ **Non utilizzare accessori danneggiati.** Prima di ogni impiego, verificare che i dischi abrasivi non presentino cretti o scheggiature, che il rullo abrasivo non sia screpolato, lacerato o usurato eccessivamente e che la spazzola metallica non presenti fili distaccati o spezzati. Qualora l'elettrotensile o l'accessorio cada, verificare che non vi siano danni, oppure montare un accessorio integro. Una volta ispezionato e montato un accessorio, mantenere sé stessi e le eventuali altre persone intorno a distanza dal piano di rotazione dell'accessorio e lasciare in funzione l'elettrotensile per un minuto al numero di giri a vuoto massimo. Di norma, entro tale lasso di tempo, eventuali accessori danneggiati si spezeranno.
- ▶ **Indossare i dispositivi di protezione individuale.** In base all'applicazione, utilizzare schermo facciale, occhiali di protezione o occhiali di sicurezza. Laddove necessario, indossare maschera per polveri, protezioni per l'udito, guanti e grembiule da officina in grado di arrestare piccoli frammenti abrasivi oppure a frammenti dei pezzi in lavorazione. Gli occhiali protettivi dovranno resistere ai frammenti eventualmente proiettati da varie operazioni. La maschera per polveri, oppure il respiratore, dovrà essere in grado di filtrare le particelle generate dall'operazione prevista. L'esposizione prolungata ad elevati livelli di rumorosità può comportare la perdita dell'udito.

- ▶ **Tenere le persone presenti a distanza di sicurezza dall'area di lavoro.** Chiunque entri nell'area di lavoro dovrà indossare equipaggiamento protettivo personale. I frammenti di un pezzo in lavorazione, oppure di un accessorio spezzato, possono venire proiettati all'esterno e causare lesioni, anche oltre le vicinanze dell'area di funzionamento.
 - ▶ **Afferrare e tenere l'elettrotensile esclusivamente dalle superfici isolate dell'impugnatura, qualora si eseguano operazioni in cui l'accessorio da taglio potrebbe venire a contatto con cavi elettrici nascosti o con il cavo di alimentazione dell'elettrotensile stesso.** Se l'accessorio da taglio entra in contatto con un cavo sotto tensione, la tensione potrebbe trasmettersi anche alle parti metalliche esposte dell'elettrotensile, provocando la folgorazione dell'utilizzatore.
 - ▶ **Durante l'avviamento impugnare sempre l'utensile saldamente.** La coppia di reazione del motore, in caso di accelerazione fino alla massima velocità, può causare la rotazione dell'utensile.
 - ▶ **Utilizzare i morsetti per sostenere il pezzo ogni volta che risulti utile. Durante la lavorazione non tenere mai pezzi di piccole dimensioni con una mano e l'utensile con l'altra.** L'uso di morsetti per pezzi di piccole dimensioni consente di liberare le mani per un corretto controllo dell'utensile. Durante il taglio i materiali arrotondati come aste cilindriche, tubazioni o condutture rivelano la tendenza al rotolamento e possono causare il piegamento della punta o il suo rimbalzo con possibilità di lesioni personali.
 - ▶ **Posizionare il cavo di alimentazione a distanza dall'accessorio in rotazione.** In caso di perdita di controllo, il filo potrebbe venire tagliato o intrappolato e la mano o il braccio dell'utilizzatore potrebbero venire trascinati nell'accessorio rotante.
 - ▶ **Non deporre in alcun caso l'elettrotensile prima che l'accessorio si sia completamente arrestato.** L'accessorio rotante potrebbe incepparsi sulla superficie, causando la perdita di controllo dell'elettrotensile.
 - ▶ **Dopo la sostituzione delle punte o l'esecuzione delle regolazioni necessarie, accertarsi che dado della bussola, pinza di serraggio o altri dispositivi di regolazione siano serrati saldamente.** Dispositivi di regolazione non opportunamente serrati possono causare slittamenti imprevisti, con conseguente perdita di controllo e lancio violento delle parti in rotazione allentate.
 - ▶ **Non mettere in funzione l'elettrotensile durante il trasporto manuale.** Un contatto accidentale con l'accessorio rotante potrebbe intrappolare gli indumenti, portando l'accessorio a contatto con il corpo.
 - ▶ **Pulire regolarmente le feritoie di aerazione dell'elettrotensile.** La ventola del motore trascinerà la polvere all'interno della carcassa e un accumulo eccessivo di materiale polverizzato può comportare rischi di natura elettrica.
 - ▶ **Non utilizzare l'elettrotensile in prossimità di materiali infiammabili.** Le scintille propagate durante la lavorazione potrebbero causarne l'innescio.
 - ▶ **Non utilizzare accessori che richiedano refrigeranti liquidi.** L'impiego di acqua o di altri refrigeranti liquidi possono causare folgorazioni e scosse elettriche.
- Contraccolpi e relative avvertenze**
- I contraccolpi sono reazioni improvvise causate dall'intrappolamento o dall'inceppamento di un disco, nastro abrasivo o spazzola in rotazione o da qualsiasi altro accessorio. L'inceppamento o l'intrappolamento causano un rapido arresto dell'accessorio in rotazione, che a sua volta sposta improvvisamente l'elettrotensile fuori controllo in direzione opposta alla rotazione dell'accessorio.
- Ad esempio, se un disco abrasivo viene intrappolato o si inceppa nel pezzo in lavorazione, il filo del disco stesso, entrando nel punto d'inceppamento, potrebbe penetrare nella superficie del materiale, facendo improvvisamente risalire il disco o proiettandolo all'esterno. Il disco potrebbe quindi essere lanciato verso l'utilizzatore o in direzione opposta, in base al senso di rotazione del disco nel punto d'inceppamento. In tali condizioni, i dischi abrasivi possono anche spezzarsi.
- I contraccolpi sono causati da un impiego errato dell'elettrotensile e/o da procedure o condizioni d'impiego non conformi e si possono evitare adottando le precauzioni indicate di seguito.
- ▶ **Mantenere una salda presa sull'elettrotensile e posizionare corpo e braccio in modo da poter contrastare eventuali forze di contraccolpo.** Adottando opportune precauzioni, l'utilizzatore può controllare le forze di contraccolpo.
 - ▶ **Adottare particolare cautela durante la lavorazione di angoli, spigoli vivi e simili. Evitare che l'accessorio rimbalzi o si inceppi.** Angoli e spigoli vivi, o anche i rimbalzi, tendono a far inceppare l'accessorio in rotazione, causando la perdita di controllo o contraccolpi.
 - ▶ **Non montare lame dentate.** Tali tipi di lame causano frequentemente contraccolpi e perdita di controllo.
 - ▶ **Inserire sempre la punta nel materiale nella stessa direzione di uscita del bordo di taglio (che corrisponde alla direzione di lancio dei trucioli).** L'inserimento dell'utensile nella direzione errata causa la fuoriuscita del bordo di taglio della punta dalla sede di lavoro con conseguente errata direzione dell'utensile durante la lavorazione.
 - ▶ **Qualora si utilizzino lime da taglio, lame al carburo di tungsteno o ad alta velocità, mantenere sempre il pezzo saldamente fissato nei morsetti.** Tali dischi potrebbero incepparsi nel caso dovessero lievemente inclinarsi nella scanalatura, con conseguente pericolo di contraccolpi. Se ad incepparsi è una lima rotante oppure una lama al carburo di tungsteno o ad alta velocità, essa potrebbe essere proiettata all'esterno della scanalatura e l'utilizzatore potrebbe perdere il controllo dell'utensile.

Avvertenze di pericolo specifiche per operazioni di smerigliatura e di taglio ad abrasione

- ▶ **Impiegare esclusivamente dischi di tipo consigliato per l'elettrotensile e soltanto per le lavorazioni previste. Ad esempio, non eseguire operazioni di smerigliatura con il lato del disco da taglio.** I dischi abrasivi sono concepiti per la smerigliatura rotatoriale: se sottoposti a forze laterali, tali dischi possono rompersi.
- ▶ **Con coni e frese abrasive filettate utilizzare soltanto mandrini per disco integri con flangia di spalla continua di dimensioni e lunghezza corrette.** L'utilizzo di mandrini corretti riduce la possibilità di rottura.
- ▶ **Evitare di inceppare il disco da taglio e di applicare pressione eccessiva. Non tentare di raggiungere eccessive profondità di taglio.** Le sollecitazioni eccessive sul disco ne incrementano il carico e la possibilità che il disco stesso subisca torsioni o intrappolamenti all'interno del taglio, con conseguente pericolo di contraccolpi o rottura.
- ▶ **Non disporre la mano in linea con il disco in rotazione o dietro di esso.** Se il disco, nel punto d'impiego, si sposta in direzione opposta alla mano dell'utilizzatore, il possibile contraccolpo del disco in rotazione potrebbe proiettare il disco stesso e l'elettrotensile direttamente sull'utilizzatore.
- ▶ **Qualora il disco si pieghi o rimanga intrappolato, oppure se occorre interrompere un taglio per qualsiasi ragione, spegnere l'elettrotensile e mantenerlo fermo fino a quando il disco non si è completamente arrestato. Non tentare in alcun caso di rimuovere dal taglio il disco mentre quest'ultimo è ancora in movimento: ciò potrebbe causare contraccolpi.** Ricercare la causa dell'intrappolamento o inceppamento del disco e adottare gli opportuni provvedimenti.
- ▶ **Non riprendere l'operazione di taglio già all'interno del pezzo in lavorazione. Lasciare che il disco raggiunga il pieno numero di giri, dopodiché reintrodurlo con cautela nel taglio.** Un riavvio dell'elettrotensile all'interno del pezzo in lavorazione potrebbe provocare l'inceppamento, la risalita o un contraccolpo del disco.
- ▶ **Sostenere i pannelli o i pezzi in lavorazione di grandi dimensioni, per ridurre al minimo i rischi di inceppamento e di contraccolpo del disco.** I pezzi in lavorazione di grandi dimensioni tendono a flettersi sotto il loro peso. I supporti devono essere posti sotto al pezzo in lavorazione, in prossimità della linea di taglio e del bordo del pezzo stesso, su entrambi i lati del disco.

Avvertenze di sicurezza supplementari



Indossare degli occhiali di protezione.



Indossare protezioni per l'udito. L'effetto del rumore può provocare la perdita dell'udito.

- ▶ **Non afferrare i dischi abrasivi con le mani prima che si siano raffreddati.** Durante il lavoro, i dischi raggiungono temperature molto elevate.
- ▶ **Al fine di rilevare linee di alimentazione nascoste, utilizzare apparecchiature di ricerca adatte oppure rivolgersi alla società erogatrice locale.** Un contatto con cavi elettrici può provocare lo sviluppo di incendi e di scosse elettriche. Danneggiando una tubazione del gas si può creare il pericolo di esplosioni. Penetrando una tubazione dell'acqua si provocano seri danni materiali oppure vi è il pericolo di provocare una scossa elettrica.
- ▶ **Fissare il pezzo in lavorazione.** Un pezzo in lavorazione può essere bloccato con sicurezza in posizione solo utilizzando un apposito dispositivo di serraggio oppure una morsa a vite e non tenendolo con la semplice mano.
- ▶ **Durante il lavoro, trattenere saldamente l'elettrotensile con entrambe le mani ed assumere una posizione sicura.** Con entrambe le mani l'elettrotensile viene condotto in modo più sicuro.
- ▶ **L'elettrotensile non è adatto per l'impiego stazionario.** Non deve per esempio essere stretto in una morsa o fissato su un banco da lavoro.

Descrizione del prodotto e dei servizi forniti



Leggere tutte le avvertenze e disposizioni di sicurezza. La mancata osservanza delle avvertenze e disposizioni di sicurezza può causare folgorazioni, incendi e/o lesioni di grave entità.

Si prega di osservare le immagini nella prima parte delle istruzioni per l'uso.

Utilizzo conforme

L'elettrotensile è destinato alla levigatura e alla sbavatura di metallo con mole al corindone, all'impiego con nastri abrasivi, alla levigatura con carta abrasiva e alla fresatura.

Componenti illustrati

La numerazione dei componenti raffigurati è riferita all'illustrazione dell'elettrotensile nella pagina con rappresentazione grafica.

- (1) Pinza di serraggio
- (2) Dado di serraggio
- (3) Mandrino portamola
- (4) Collare alberino (superficie di presa isolata)
- (5) Interruttore di avvio/arresto (GGS 30 LS / GGS 30 S)
- (6) Rotellina di preselezione del numero di giri
- (7) Impugnatura (superficie di presa isolata)
- (8) Chiave fissa sul mandrino portamola^{a)}
- (9) Chiave fissa sul dado di serraggio^{a)}
- (10) Spazio libero del codolo L₀
- (11) Interruttore di avvio/arresto (GGS 30 LPS)

(12) Pulsante di sicurezza dell'interruttore di avvio/arresto (GGS 30 LPS)

(13) Bloccaggio dell'alberino

a) **Questo accessorio non è compreso nella fornitura standard.**

Dati tecnici

Smerigliatrice assiale		GGS 30 LS	GGS 30 LPS	GGS 30 S
		3 601 BB5 0..	3 601 BB5 2..	3 601 BB5 1..
Codice prodotto				
Potenza assorbita nominale	W	750	750	750
Potenza erogata	W	400	400	400
Numero di giri nominale	giri/min	33000	33000	33000
Campo di regolazione del numero di giri	giri/min	7000-33000	7000-33000	7000-33000
Diametro max. della pinza di serraggio	mm	8	8	8
Intaglio per chiave sul				
- Dado di serraggio	mm	17	17	17
- Mandrino portamola	mm	15	15	17
Diametro del collare alberino	mm	43	43	43
Diametro mola max.	mm	50	50	45
Spazio libero max. del codolo L ₀	mm	10	10	10
Lunghezza max. del codolo	mm	35	35	35
Constant Electronic		●	●	●
Preselezione del numero di giri		●	●	●
Spegnimento in caso di contraccolpo		●	●	●
Protezione contro il riavvio accidentale		●	●	●
Avviamento graduale		●	●	●
Peso ^{A)}	kg	1,7	1,8	1,5
Classe di protezione		□/II	□/II	□/II

A) Senza cavo di alimentazione

I dati sono validi per una tensione nominale [U] di 230 V. In caso di tensioni differenti e di versioni per Paesi specifici, tali dati potranno variare.

I valori possono variare a seconda del prodotto ed essere soggetti a condizioni di impiego e ambientali. Per maggiori informazioni, consultare il sito www.bosch-professional.com/wac.

Informazioni su rumorosità e vibrazioni

		GGS 30 LS	GGS 30 LPS	GGS 30 S
		3 601 BB5 0..	3 601 BB5 2..	3 601 BB5 1..

Valori di emissione acustica rilevati conformemente a **EN IEC 62841-2-23**.

Il livello di rumorosità ponderato A dell'elettrotensile è tipicamente di

Livello di pressione acustica	dB(A)	83	83	82
Livello di potenza sonora	dB(A)	91	91	90
Grado d'incertezza K	dB	3,0	3,0	3,0

Indossare protezioni acustiche!

Valori di oscillazione a_h (vibrazioni continue), p_F (vibrazioni ripetute da colpo) e grado d'incertezza K rilevati conformemente a **EN IEC 62841-2-23**:

Levigatura di superfici (sgrossatura con diametro mola 25 mm):

a _h (K)	m/s ² (m/s ²)	5,3 (1,5)	6,7 (1,5)	2,7 (1,5)
p _F (K)	m/s ² (m/s ²)	186 (32)	231 (1)	96 (6)

Levigatura di superfici (sgrossatura con diametro mola 50 mm):

		GG3 30 LS	GG3 30 LPS	GG3 30 S
a_h (K)	m/s^2 (m/s^2)	19,4 (1,5)	14,4 (1,5)	-
p_f (K)	m/s^2 (m/s^2)	1045 (181)	669 (9)	-

Il livello di vibrazione ed il valore di emissione acustica indicati nelle presenti istruzioni sono stati rilevati conformemente ad una procedura di misurazione unificata e sono utilizzabili per confrontare gli elettrotensili. Le stesse procedure sono idonee anche per una valutazione temporanea del livello di vibrazione e dell'emissione acustica.

Il livello di vibrazione ed il valore di emissione acustica sono riferiti agli impieghi principali dell'elettrotensile; qualora, tuttavia, l'elettrotensile venisse utilizzato per altre applicazioni, oppure con accessori differenti o in caso di insufficiente manutenzione, il livello di vibrazione ed il valore di emissione acustica potrebbero variare. Ciò potrebbe aumentare sensibilmente l'emissione di vibrazioni e l'emissione acustica sull'intero periodo di funzionamento.

Per valutare con precisione i valori di vibrazione e di emissione acustica, andranno considerati anche i periodi nei quali l'utensile sia spento, oppure acceso, ma non utilizzato. Ciò potrebbe ridurre sensibilmente l'emissione di vibrazioni e l'emissione acustica sull'intero periodo di funzionamento.

Adottare misure di sicurezza supplementari per proteggere l'operatore dall'effetto delle vibrazioni: ad esempio, sottoponendo a manutenzione l'elettrotensile e gli utensili accessori, mantenendo calde le mani e organizzando i vari processi di lavoro.

Montaggio

- **Prima di qualunque intervento sull'elettrotensile estrarre la spina di rete dalla presa.**

Montaggio degli utensili di levigatura con una chiave fissa e mediante bloccaggio dell'alberino (vedere fig. A)

- **Utilizzare esclusivamente chiavi fisse di tipo idoneo ed integre (vedere «Dati tecnici»).**
 - Pulire il mandrino portamola (3) e tutte le parti da montare.
 - Spingere il bloccaggio dell'alberino (13) e ruotare manualmente il dado di serraggio (2) sino a bloccarlo.
 - Mantenere premuto il bloccaggio dell'alberino ed allentare il dado di serraggio (2) con la chiave fissa (9), ruotando in senso antiorario.
 - Innestare fino a battuta il codolo di serraggio della mola nella pinza di serraggio (1).
 - Premere il bloccaggio dell'alberino (13) e serrare l'utensile accessorio con la chiave fissa (9) sulla superficie della chiave mediante rotazione in senso orario.

Le mole dovranno ruotare in maniera perfettamente concentrica. Non proseguire ad utilizzare mole ovalizzate: esse andranno sostituite.

- **Non stringere in alcun caso la pinza di serraggio con il dado di serraggio, quando non sia montata una fresa.** In caso contrario, la pinza di serraggio può danneggiarsi.
- **Utilizzare esclusivamente mole a gambo con codolo di diametro idoneo.** Una mola a gambo con diametro codolo difforme da quello dell'attacco utensile (vedere «Dati tecnici») non potrà essere trattenuta correttamente e danneggerà la pinza di serraggio.
- **L'utensile accessorio dovrà essere serrato per almeno 10 mm.** Dallo spazio libero del codolo L_0 si potrà desumere, dalle indicazioni del costruttore dell'utensile accessorio, il numero di giri massimo consentito per l'utensile accessorio. Tale numero di giri non dovrà essere inferiore al numero di giri massimo dell'elettrotensile.

Montaggio degli utensili di levigatura con due chiavi fisse (vedere fig. B)

- **Utilizzare esclusivamente chiavi fisse di tipo idoneo ed integre (vedere «Dati tecnici»).**
 - Pulire il mandrino portamola (3) e tutte le parti da montare.
 - Trattenere il mandrino portamola (3) con la chiave fissa (8) sull'intaglio per chiave.
 - Allentare il dado di serraggio (2) con la chiave fissa (9) sull'intaglio per chiave, ruotando in senso antiorario.
 - Innestare fino a battuta il codolo di serraggio della mola nella pinza di serraggio (1).
 - Trattenere il mandrino portamola (3) con la chiave fissa (8) e serrare l'utensile accessorio con la chiave fissa (9) sull'intaglio per chiave, ruotando in senso orario.

Le mole dovranno ruotare in maniera perfettamente concentrica. Non proseguire ad utilizzare mole ovalizzate: esse andranno sostituite.

- **Non stringere in alcun caso la pinza di serraggio con il dado di serraggio, quando non sia montata una fresa.** In caso contrario, la pinza di serraggio può danneggiarsi.
- **Utilizzare esclusivamente mole a gambo con codolo di diametro idoneo.** Una mola a gambo con diametro codolo difforme da quello dell'attacco utensile (vedere «Dati tecnici») non potrà essere trattenuta correttamente e danneggerà la pinza di serraggio.
- **L'utensile accessorio dovrà essere serrato per almeno 10 mm.** Dallo spazio libero del codolo L_0 si potrà desumere, dalle indicazioni del costruttore dell'utensile accessorio, il numero di giri massimo consentito per l'utensile accessorio. Tale numero di giri non dovrà essere inferiore al numero di giri massimo dell'elettrotensile.

Aspirazione polvere/aspirazione trucioli

Polveri e materiali come vernici contenenti piombo, alcuni tipi di legname, minerali e metalli possono essere dannosi per

la salute. Il contatto oppure l'inalazione delle polveri possono causare reazioni allergiche e/o malattie delle vie respiratorie dell'utilizzatore, oppure delle persone che si trovano nelle vicinanze.

Determinate polveri come polvere da legname di faggio o di quercia sono considerate cancerogene, in modo particolare insieme ad additivi per il trattamento del legname (cromato, protezione per legno). Eventuale materiale contenente amianto andrà lavorato esclusivamente da personale specializzato.

- Provvedere ad una buona aerazione della postazione di lavoro.
- Si consiglia di portare una mascherina protettiva con classe di filtraggio P2.

Osservare le norme in vigore nel vostro Paese per i materiali da lavorare.

- ▶ **Evitare accumuli di polvere nella postazione di lavoro.** Le polveri si possono incendiare facilmente.

Uso

Messa in funzione

▶ **Attenersi alla tensione di rete!** La tensione riportata sulla targhetta di identificazione dell'elettrotensile deve corrispondere alla tensione della rete elettrica di alimentazione.

- ▶ **Prima di ogni utilizzo, verificare che la pinza di serraggio (1) e il dado di serraggio (2) non presentino danni visibili.**

Avvio/arresto

GGG 30 LS/GGS 30 S

Per **mettere in funzione** l'elettrotensile, spingere in avanti l'interruttore di avvio/arresto (5).

Per **bloccare** l'interruttore di avvio/arresto (5), spingere verso il basso in avanti l'interruttore di avvio/arresto (5), sino a farlo scattare in posizione.

Per **spegnere** l'elettrotensile, rilasciare l'interruttore di avvio/arresto (5), oppure, se l'interruttore è bloccato, spingere brevemente verso il basso all'indietro l'interruttore di avvio/arresto (5), quindi rilasciarlo.

Avvio/arresto

GGG 30 LPS

Per **accendere** l'elettrotensile, premere **dapprima** il pulsante di sicurezza (12) all'indietro, **dopodiché** premere l'interruttore di avvio/arresto (11) e mantenerlo premuto.

Per **spegnere** l'elettrotensile, rilasciare l'interruttore di avvio/arresto (11).

Sistema Constant Electronic

Il sistema Constant Electronic mantiene il numero di giri a vuoto ed il carico pressoché costanti, garantendo prestazioni di lavoro uniformi.

Preselezione del numero di giri

L'apposita rotellina (6) consente di preselezionare il numero di giri desiderato anche durante il funzionamento.

Il numero di giri necessario dipenderà dal materiale da lavorare e dall'utensile accessorio. Attenersi al numero di giri massimo consentito per l'utensile accessorio.

GGG 30 LS/GGS 30 LPS

Al numero di giri massimo, il diametro massimo consentito dell'accessorio è di 40 mm.

GGG 30 S

Al numero di giri massimo, il diametro massimo consentito dell'accessorio è di 45 mm.

Se si utilizzano accessori con un diametro di 50 mm, accertarsi che il numero di giri non superi 30000 giri/min.

Posizione rotellina di regolazione	Numero di giri a vuoto (min ⁻¹)
1	7000
2	9500
3	15000
4	19000
5	25000
6	33000

Spegnimento in caso di contraccolpo



In caso di contraccolpo improvviso dell'elettrotensile, ad es. a causa di un bloccaggio durante la fresatura, l'alimentazione del motore viene interrotta elettronicamente.

Per **rimettere in funzione** l'elettrotensile, portare l'interruttore di avvio/arresto (5) / (11) in posizione di spegnimento e riaccendere l'elettrotensile.

Protezione contro il riavvio accidentale

La protezione contro il riavvio accidentale impedisce l'avviamento incontrollato dell'elettrotensile dopo un'interruzione dell'alimentazione.

Per **rimettere in funzione** l'elettrotensile, portare l'interruttore di avvio/arresto (5) / (11) in posizione di spegnimento e riaccendere l'elettrotensile.

Avvertenza: in caso di spegnimento e riaccensione molto rapidi, può accadere che la protezione contro il riavvio accidentale si attivi e che l'elettrotensile non si avvii, nonostante l'interruttore di avvio/arresto (5)/(11) sia premuto. Portare l'interruttore di avvio/arresto (5)/(11) in posizione di spegnimento e riaccendere l'elettrotensile.

Avviamento dolce

L'avviamento dolce elettronico limita il momento di coppia durante la fase della messa in esercizio aumentando la durata del motore.

Indicazioni operative

- ▶ **Prima di qualunque intervento sull'elettrotensile estrarre la spina di rete dalla presa.**
- ▶ **Conservare gli accessori di levigatura in un punto protetto dagli urti.**

- ▶ **Non sollecitare l'elettrotensile al punto tale da comportarne l'arresto.**
- ▶ **Dopo un'elevata sollecitazione, lasciar funzionare a vuoto l'elettrotensile ancora per alcuni minuti, in modo da lasciarne raffreddare l'accessorio.**
- ▶ **Durante il lavoro, gli utensili abrasivi raggiungono temperature molto elevate. Non afferrarli con le mani prima che si siano raffreddati.**

Per ottenere un risultato di lavoro ottimale, muovere uniformemente la mola in entrambe le direzioni, esercitando una leggera pressione. Non esercitare eccessiva pressione, in quanto ciò ridurrebbe l'efficienza dell'elettrotensile e causerebbe una più rapida usura della mola.

Manutenzione ed assistenza

Manutenzione e pulizia

- ▶ **Prima di qualunque intervento sull'elettrotensile estrarre la spina di rete dalla presa.**
- ▶ **Per poter garantire buone e sicure operazioni di lavoro, tenere sempre puliti l'elettrotensile e le fessure di ventilazione.**
- ▶ **In condizioni d'impiego estreme, laddove possibile, utilizzare sempre un impianto di aspirazione. Stasare con frequenza le feritoie d'aerazione ed installare a monte un interruttore differenziale (PRCD).** Qualora si lavorino metalli, è possibile che si depositi polvere conduttiva all'interno dell'elettrotensile. Ciò potrebbe pregiudicare l'isolamento protettivo dell'elettrotensile stesso.

Conservare e trattare con cura l'accessorio.

Se fosse necessaria una sostituzione della linea di collegamento, questa dovrà essere eseguita da **Bosch** oppure da un centro assistenza clienti autorizzato per elettrotensili **Bosch**, al fine di evitare pericoli per la sicurezza.

Servizio di assistenza e consulenza tecnica

Italia

Tel.: (02) 3696 2314

Il link ai nostri indirizzi di assistenza e alle condizioni di garanzia è riportato all'ultima pagina.

In caso di richieste o di ordinazione di pezzi di ricambio, comunicare sempre il codice prodotto a 10 cifre riportato sulla targhetta di fabbricazione dell'elettrotensile.

Smaltimento

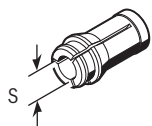
Avviare ad un riciclaggio rispettoso dell'ambiente gli imballaggi, gli elettrotensili e gli accessori dismessi.



Non gettare elettrotensili dismessi tra i rifiuti domestici!

Solo per i Paesi della CE:

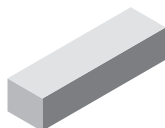
I dispositivi elettrici ed elettronici non più utilizzabili devono essere sottoposti a raccolta differenziata e smaltiti nel rispetto dell'ambiente. Utilizzare gli appositi sistemi di raccolta. A causa delle sostanze pericolose eventualmente contenute al loro interno, uno smaltimento non appropriato rischia di provocare danni all'ambiente e alla salute.



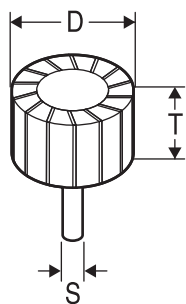
S	
3 mm	2 608 570 136
1/8"	2 608 570 139
6 mm	2 608 570 137
1/4"	2 608 570 140
8 mm	2 608 570 138



M15 2 608 570 141 (19 mm)



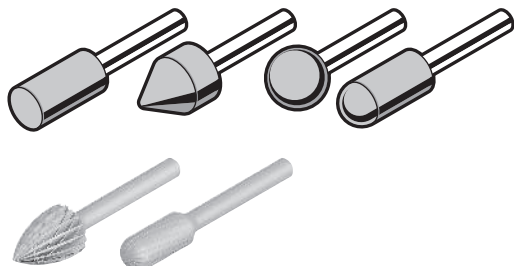
1 607 929 000



S	D	T	min⁻¹	
6 mm	15 mm	30 mm	36 000	2 608 620 035



blue:Metal
TOP



Legal Information and Licenses

Copyright © 2020, Microchip Technology Inc. and its subsidiaries ("Microchip")

All rights reserved.

This software is developed by Microchip Technology Inc. and its subsidiaries ("Microchip").

Redistribution and use in source and binary forms, with or without modification, are permitted provided that the following conditions are met:

- Redistributions of source code must retain the above copyright notice, this list of conditions and the following disclaimer.
- Redistributions in binary form must reproduce the above copyright notice, this list of conditions and the following disclaimer in the documentation and/or other materials provided with the distribution.
- Microchip's name may not be used to endorse or promote products derived from this software without specific prior written permission.

THIS SOFTWARE IS PROVIDED BY MICROCHIP "AS IS" AND ANY EXPRESS OR IMPLIED WARRANTIES, INCLUDING, BUT NOT LIMITED TO, THE IMPLIED WARRANTIES OF MERCHANTABILITY AND FITNESS FOR PURPOSE ARE DISCLAIMED. IN NO EVENT SHALL MICROCHIP BE LIABLE FOR ANY DIRECT, INDIRECT, INCIDENTAL, SPECIAL, EXEMPLARY, OR CONSEQUENTIAL DAMAGES (INCLUDING BUT NOT LIMITED TO PROCUREMENT OF SUBSTITUTE GOODS OR SERVICES; LOSS OF USE, DATA OR PROFITS; OR BUSINESS INTERRUPTION) HOWSOEVER CAUSED AND ON ANY THEORY OF LIABILITY, WHETHER IN CONTRACT, STRICT LIABILITY, OR TORT (INCLUDING NEGLIGENCE OR OTHERWISE) ARISING IN ANY WAY OUT OF THE USE OF THIS SOFTWARE, EVEN IF ADVISED OF THE POSSIBILITY OF SUCH DAMAGE.

Warranty Disclaimer

This product contains Open Source Software components which underly Open Source Software Licenses. Please note that Open Source Licenses contain disclaimer clauses. The text of the Open Source Licenses that apply are included in this manual under "Legal Information and Licenses".

Servicekontakte
Service Contacts
Contacts de Service
Contactos de Servicio
Контакты сервисных центров



<https://www.bosch-pt.com/serviceaddresses>

Garantiebedingungen
Guarantee Conditions
Conditions de Garantie
Condiciones de Garantía
Условия гарантии



<https://www.bosch-pt.com/guarantee/202601>